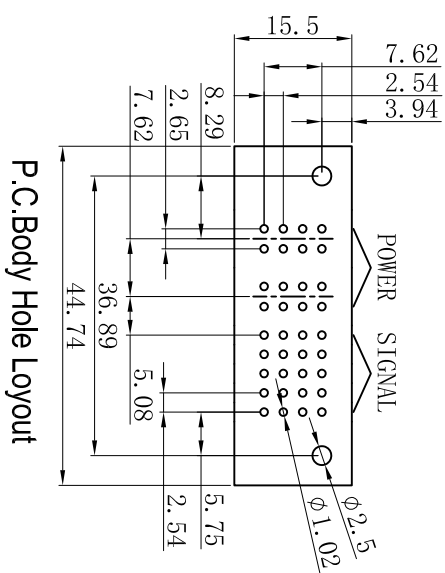
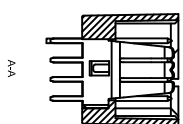
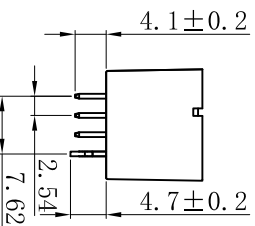
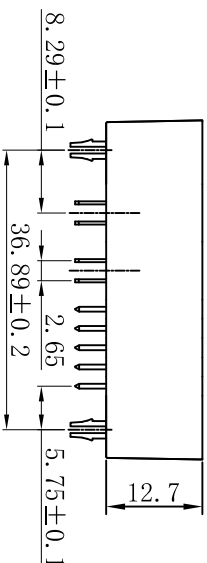
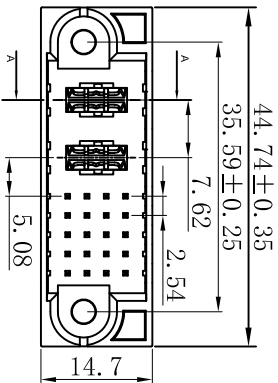


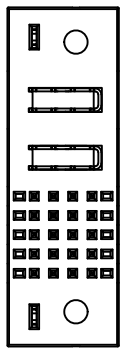
REV. NO.	REVISION NOTE	REVISER	DATE
V0	NEW DRAWING		2023/02/15

客户编码

XX-XXX



P.C. Body Hole Layout



- 注:
1. 材质:
 - A. 端子: 高性能铜合金 C18400
 - B. 胶壳: PA46+30%玻纤 UL94V-0 颜色: 黑色
 2. 电镀:
 - 信号接触件: 底层镀镍30u"-50u", 表面镀金1u"
 - 电源接触件: 底层镀镍30u"-50u", 表面镀金1u"
 3. 电性能要求:
 - 额定电压: 信号接触件: 60V; 电源接触件: 250V
 - 额定电流: 信号接触件最大40A; 所有电源触点最大30A; 单个信号触点最大3A; 所有信号触点最大1.5A
 - 耐压: 信号接触件之间: 1000VDC/min; 漏电流小于1mA
 - 电源接触件之间: 5.08PH 1500VAC/min; 漏电流小于1mA
 - 6.35PH 2000VAC/min; 漏电流小于1mA
 - 7.62PH 2500VAC/min; 漏电流小于1mA
 - 绝缘电阻: 信号接触件之间: 500MΩ; 电源接触件之间: 电源与信号接触件之间: 10000MΩ
 - 接触电阻: 小于等于10mΩ
 - 工作温度: -40~+125°C (已包括40°C的升温);



 深圳市新世联电子有限公司

Http://www.ciscomm.com TEL: +86 (755) 29912370 FAX: 29912372

Tolerance Unless Otherwise Specified		Title		Units		Scale		REV NO.		Material No.	
.X ~ ±0.30		20P信号+2P电力 公座 7.62 插片式电源信号连接器		mm	1:1	V0	XXXX-XXXX-XX-XX				
.XX ~ ±0.25		Drawing By		Date	Reviewed By	Date	Approval By				
.XXX ~ ±0.20		2023/02/15									
Angle ~ ± 3°											